

Audio Test-Box

Auteur: Stijn Coenen (Stynus)

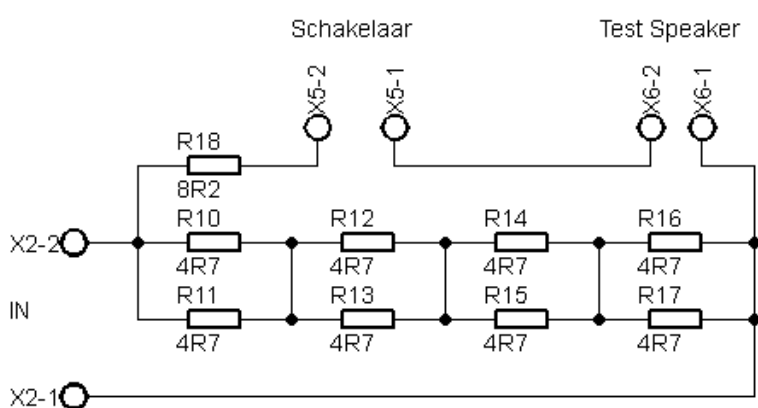
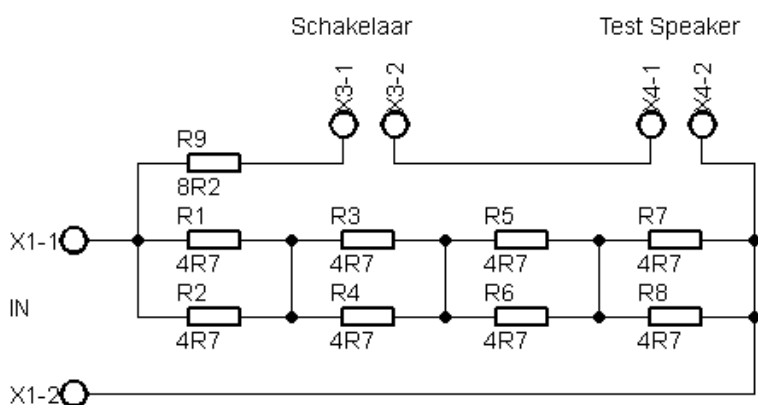
[0909-002]

Iedereen die af en toe eens een versterker repareert kent het wel. Er is nog iets mis met de te testen versterker waardoor je dure boxen worden opgeblazen. De hier beschreven schakeling is daar een oplossing voor. De audio tester die hier beschreven is kan je in plaats van je dure boxen gebruiken als je even een versterker wil testen.

Deze test box is een samenstelling van een paar schema's waarvan sommige op de SchemaTheek site zijn terug te vinden en sommige andere in dit magazine. De hoofdingrediënten zijn een dummy load, 2 kleine luidsprekers, een DC beveiliging, een stereo versterker en een vu meter.



De dummy load is hier opgebouwd uit een aantal 4,7 Ohm weerstanden in serie/parallel schakeling. (Zie schema 1) Dit is gedaan om meer vermogen te kunnen verstoken. Er kan eventueel ook gekozen worden voor 1 grotere



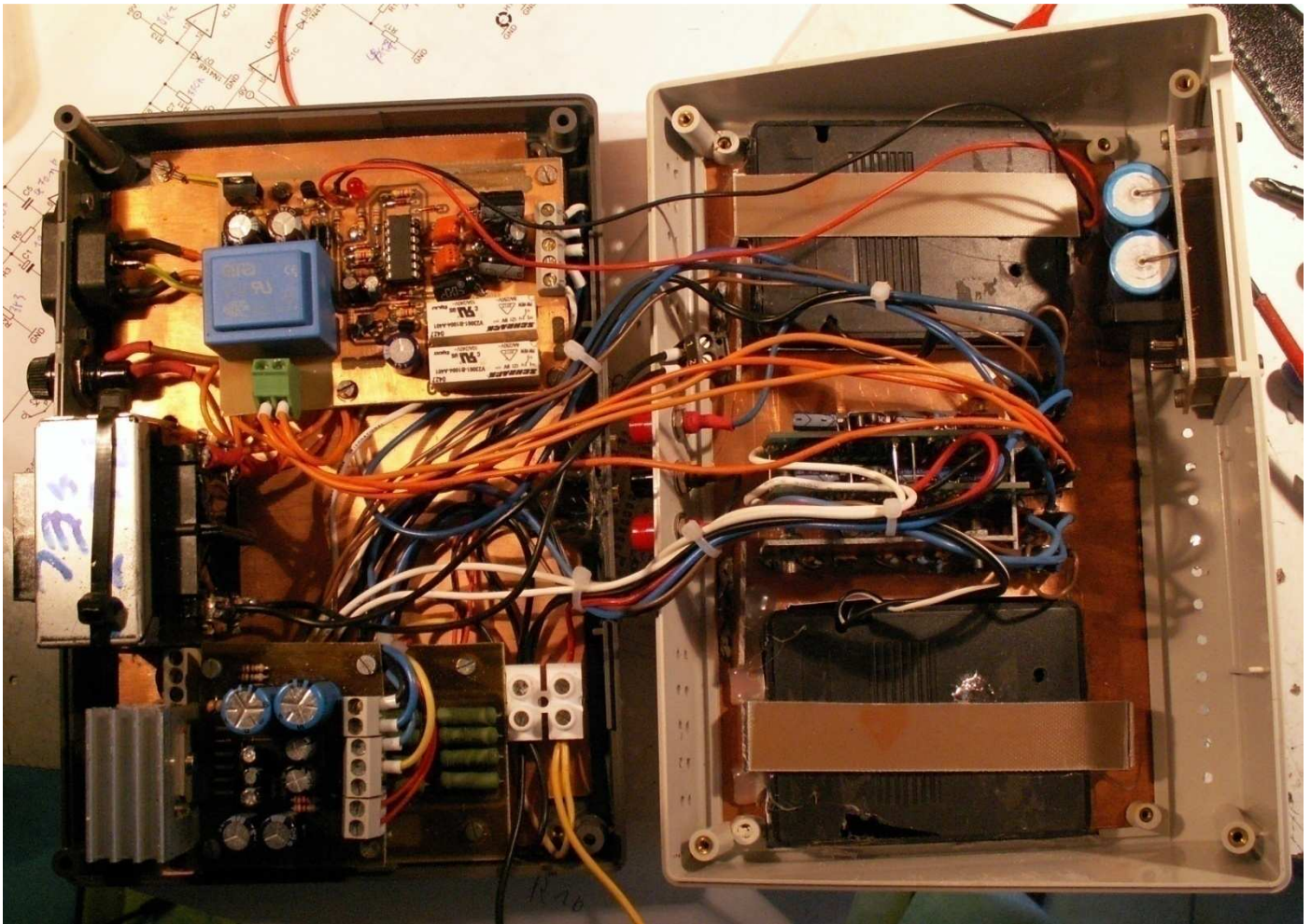
weerstand maar dit is meestal duurder. De speaker staat parallel met de dummy load maar heeft nog een extra weerstand in serie zodat de versterker harder gezet kan worden zonder doof te worden. De speaker is ook in/uit schakelbaar met een speciale schakelaar, in de ene richting veert deze terug als je hem loslaat en in de andere stand is het permanent aan. De middenstand is dan de uitstand. Door het terugveren van de ene kant kan er heel snel even meegeluisterd worden.

De speakers zijn kleine speakers die normaal bedoeld zijn om op een walkman aan te sluiten, met een beetje zoeken zijn die vast wel ergens in een rommeldoos te vinden, de impedantie ervan is 8 Ohm. Andere speakers zijn eventueel ook bruikbaar.

Omdat er 2 line-niveau ingangen zijn voorzien is er ook een versterker ingebouwd. Hiervoor is de "TDA2005 Stereo 2*10W versterker" van op de SchemaTheek gebruikt. De ingangen zijn met de tulp ingangen verbonden met een 1:25 spanningsdeler. Die zou eventueel ook vervangen kunnen worden door een potmeter om het volume regelbaar te maken.



Om de luidsprekers te beschermen is er een DC beveiliging voorzien die elders in dit magazine beschreven wordt. Parallel met de dummyload staat een vu meter voor een snelle indicatie of er signaal is.



Onderdelen Lijst:

R1, R2: 250 K Ω

R3, R4: 10 K Ω

S1, S2 wissel schakelaar

S3, S4 3 standen schakelaar terugverend in 1 stand

S5 Netschakelaar

2x bananenbus rood

1x bananenbus zwart

2x tulpstekker chassismontage

1x Eurostekker chassismontage

1x Stereo versterker (Voorbeeld

<http://www.schematheek.net/index.php?p=schema&c=1&id=52>)

1x Dc beveiliging (zie elders in dit magazine)

1x Dummy load

1x VU meter (voorbeeld Velleman K4305)

1x 12V voeding

2x Luidspreker 0,25W 8 Ω

Schema:

